

**הוראות שימוש והפעלה**

**מפוח נטען**

**דגם IBA 40-25**

**IKRA**



\* הוראות שימוש והפעלה - קרא בעיון לפני תחילת העבודה.



**הגרעין בע"מ – מחלקת מיכון**

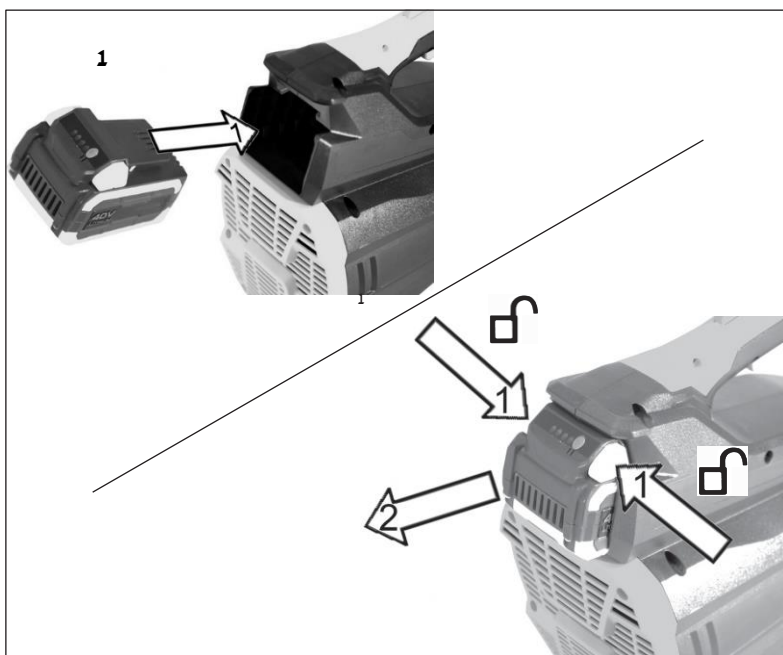
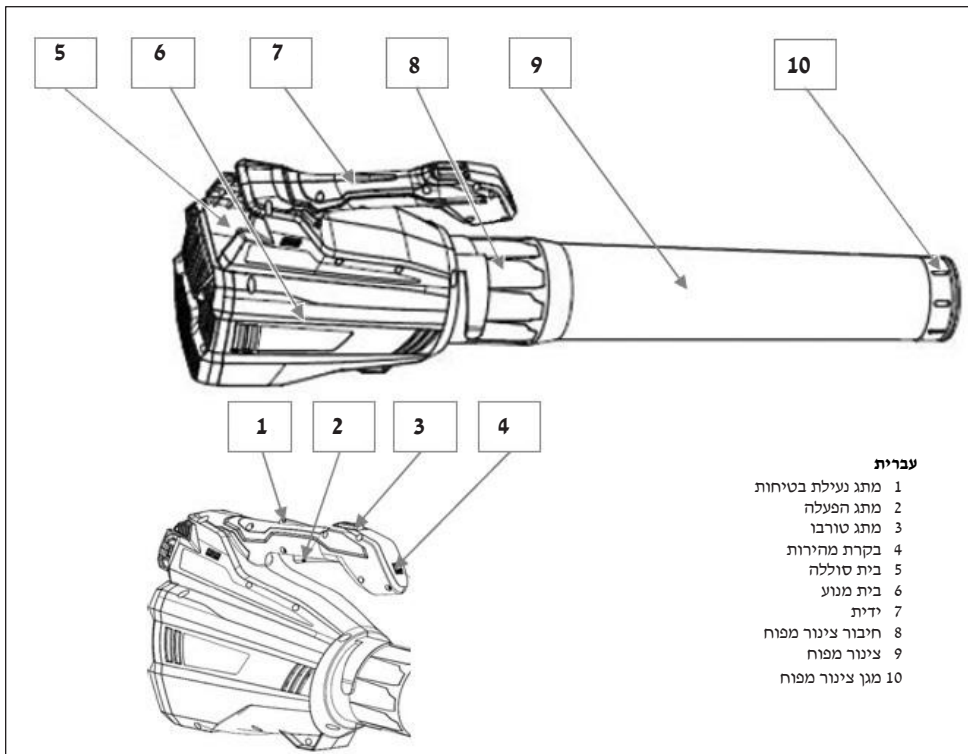
**רח' נחל חריף 2, אזור תעשייה צפוני,**

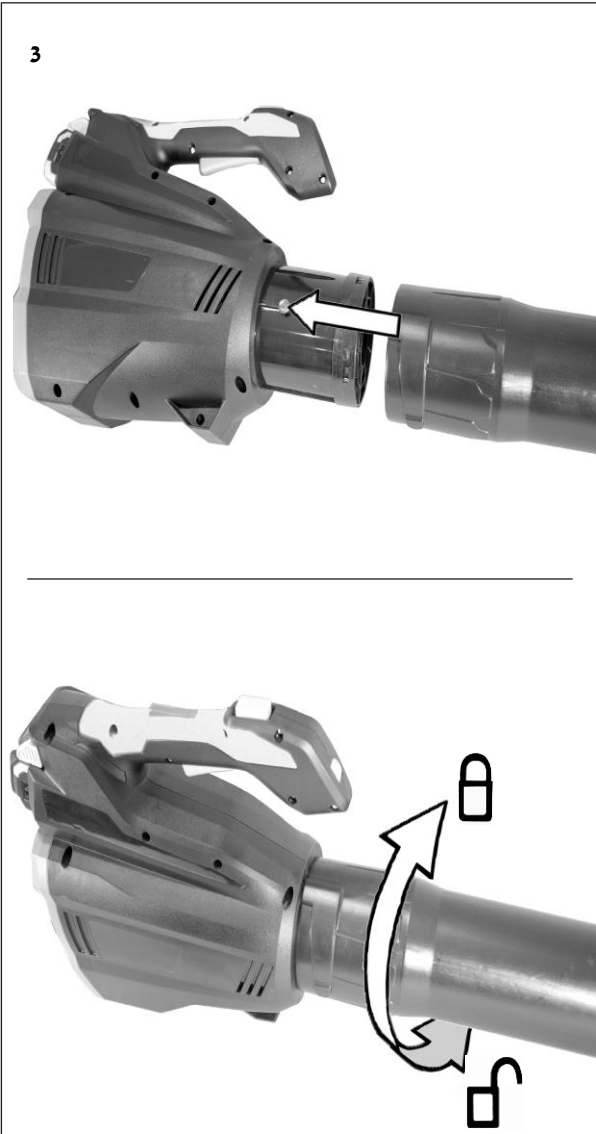
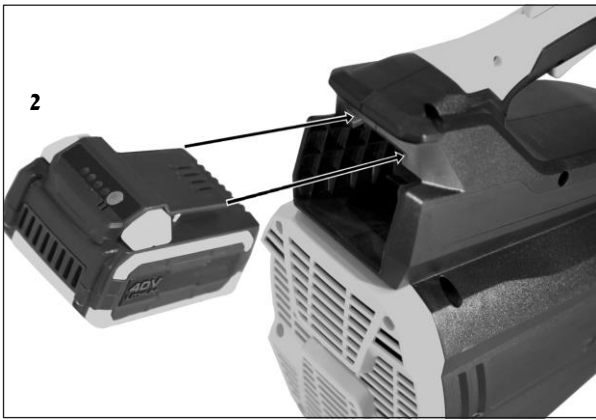
**ת.ד. 638, יבנה 8122201**

**טל': 08-9320437 פקס: 08-9320444**

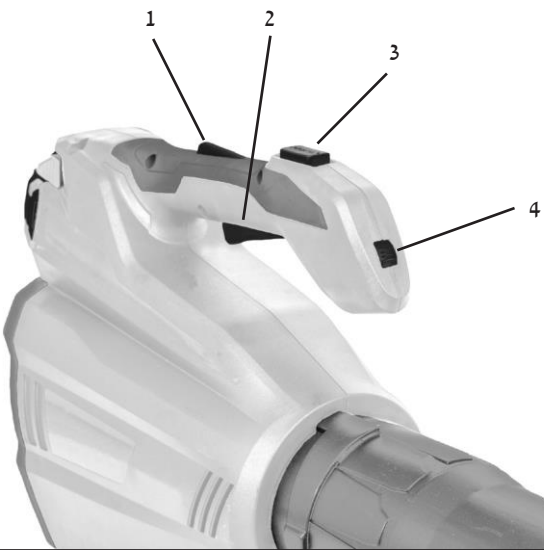
**e-mail: [internet@hagarin.co.il](mailto:internet@hagarin.co.il)**

**[www.hagarin.co.il](http://www.hagarin.co.il)**





4



5



## מפוח עלים אלחוטי דגם IAB 40-25

עמוד	תוכן עניינים
1-5	איורים
2	שימוש הולם
2	מידע בטיחותי
2	• סביבת עבודה
2	• בטיחות חשמל
2	• בטיחות אישית
2	• השימוש והטיפול בכלי חשמלי
3	• טיפול הולם ושימוש בכלים חשמליים מופעלים בסוללה
3	• שירות
3	• הוראות בטיחות למטען ולסוללה הנטענת
3	• הוראות בטיחות כלליות
4	• הוראות בטיחות נוספות למפוחי עלים
5	ביאור סמלים
6	פתיחת האריזה
6	הרכבה
6	• הרכבה והוצאה של הסוללה הנטענת
6	• הרכבת צינור המפוח
6	הפעלה
6	• הפעלה ועצירה
6	• פונקציית מפוח
6	• טיפים לעבודה עם מפוח
6	ניקוי ואחסון
6	השלכת פסולת והגנת הסביבה
6	אחריות
6	חלקי חילוף
7	מפרט טכני
8	שירות

מפוח העלים שברשותך מפותח ומיוצר בהתאם לחידושים האחרונים ומהחומרים האיכותיים ביותר על מנת להבטיח שימוש ארוך-טווח ונטול תקלות תוך שמירה על בטיחות המשתמש. בשמירה על תחזוקה הולמת, יעניק לך מכשיר זה שנים רבות של שימוש טוב ויעיל.

## שימוש הולם

מפוח העלים משמש לסילוק עלים וריכוזם או החרקת עלים ממקומות לא נגישים. הכלי אינו מתאים לשימוש במבנים. הכלי אינו מיועד לשימושם של ילדים או אנשים בלתי כשירים ללא השגחה.

## טעינת הסוללה הנתענת

יש לטעון את הסוללה הנתענת באמצעות המטען שסופק על-ידי היצרן בלבד. להגנה מפני סכנת הלם חשמלי, פציעות וכוויות, יש לקרוא בעיון ולהבין את מדריך ההפעלה לפני טעינת הסוללה.

## שימוש בלתי הולם

כל שימוש במכשיר שאינו עולה בקנה אחד עם ההוראות הכלולות בסעיף שימוש הולם הינו שימוש בלתי הולם.

אין להשתמש במפוח עלים (שואב עלים) בצורות הבאות:

- שימוש במקומות סגורים
- שימוש כמאורר/מייבש
- לטעינת סוללה בית

שימוש בלתי הולם זה טומן בחובו סכנת פציעה.

המשתמש בכלי נושא באחריות לכל נזק לרכוש או לאדם הנובע משימוש בלתי הולם בכלי.

שימוש בחלקים אחרים או לא מקוריים יגרם לביטול אחריות היצרן.

## סכנות משניות

גם אם נעשה בכלי שימוש הולם, לא ניתן לשלול לחלוטין סיכונים משניים. סוג הכלי ועיצובו הטכני טומנים בחובם את הסכנות הפוטנציאליות הבאות:

- הפעלה בלתי מכוונת של המוצר;

- יידיעו עצמים למרחק על-ידי זרנוק האוויר;

- נזק לשמיעה במקרה של אי שימוש בציוד הגנה הולם לאוזניים;

- שאיפת עלים, אבק וחלקיקים עפים.

אי ציות להוראות הכלולות במדריך זה עלול להעמיד סכנות משניות נוספות עקב שימוש בלתי הולם.

## מידע בטיחות

**אזהרה.** יש לקרוא ולהבין את כל ההוראות. אי ציות לכלל ההוראות הבאות עלול לגרום להתחשמלות, להתלקחות אש ו/או לפציעה חמורה. המונח "כלי חשמלי" באזהרות הבאות מתייחס לכלי חשמלי המופעל על-ידי חשמל (עם כבל) או על-ידי סוללה (ללא כבל).

יש לשמור הוראות אלה.

## סביבת העבודה

יש לשמור על סביבת עבודה נקייה ומוארת היטב. אי-סדר ותאורה חשוכה מזמנים תאונות.

אין להפעיל כלים חשמליים בסביבות נפיצות, כגון בנוכחות נוזלים, אבקות או גזים דליקים. כלים חשמליים עשויים ליצור רשפים ואלה בתורם עלולים להצית את האבקות או הגזים הדליקים.

יש להרחיק ילדים ועוברי אורח בעת הפעלת כלי חשמלי. הסחות דעת עלולות לגרום לאובדן שליטה בכלי.

## בטיחות חשמל

- יש להימנע מנגע הגוף עם משטחים מוארקים כגון צינורות, רדיאטורים, תנורים ומקררים. קיים סיכון מוגבר להתחשמלות אם גופכם מוארק.
- אין לחשוף כלים חשמליים לגשם או לתנאי רטיבות. מים החודרים לכלי חשמלי מגדילים את הסיכון להתחשמלות.

## בטיחות אישית

- שמרו על עירנות – שימו לב לפעולותיכם והפעילו שכל ישר בעת הפעלת המכשיר. אין להשתמש בכלי חשמלי במצב של עייפות או תחת השפעת תרופות, אלכוהול וסמים. רגע אחד של חוסר תשומת לב בעת הפעלת כלים חשמליים עלול לגרום לפציעה חמורה.

- יש להשתמש בציוד הגנה אישי. יש להשתמש תמיד במגן עיניים. ציוד הגנה כמו מסכת אבק, נעלי בטיחות מונעות החלקה, כיסוי ראש קשיח ואוזניות בהתאם לתנאי העבודה, יקטין את הסיכון לפציעות אישיות.

- יש להימנע מהפעלה לא מכוונת. יש לוודא כי מתג ההפעלה כבוי לפני חיבור הכלי למקור חשמל ו/או לסוללה, ולפני הרמת הכלי או נשיאתו. נשיאת הכלי כאשר האצבע מונחת על מתג ההפעלה או חיבור הכלי לאספקת חשמל כשמתג ההפעלה נמצא במצב 'ON' עלול לגרום לתאונות.

- לפני הפעלת כלי חשמלי יש לפנות כלים או מפתחות התאמה. מפתח ברגים או כל כלי אחר שנוחר מחובר לחלק מסתובב של כלי חשמלי עלול לגרום לפציעה.

- אין להתאמץ להגיע למקומות רחוקים. יש לשמור על מדרך רגל יציב ועל שיווי משקל בכל עת. כך תתאפשר שליטה טובה יותר בכלי החשמלי בנסיבות בלתי צפויות.

- יש להתלבש בהתאם. אין ללבוש בגדים רחבים או לענוד תכשיטים. יש להרחיק את השיער, הבגדים והכפפות מהחלקים הנעים של הכלי. בגדים רפויים, תכשיטים או שיער ארוך עלולים להיתפס בחלקים הנעים של הכלי.

- אם מצורפים התקנים לקליטה ואגירה של אבק, ודאו כי הם מחוברים ופועלים כהלכה. שימוש בהתקנים מסוג זה עשוי להפחית את הסיכונים הכרוכים בשאיפת אבק.

## השימוש והטיפול בכלי חשמלי

- אין להעמיס על הכלי החשמלי יתר על המידה. יש להשתמש בכלי החשמלי המתאים למטלה הנדרשת. העבודה תבצע בצורה יעילה ובטוחה יותר עם כלי חשמלי המתאים לסוג העבודה ופועל בקצב שאליו הוא מיועד.

- אין להשתמש בכלי חשמלי אם מתג ההפעלה לא מכבה ומדליק אותו. כלי חשמלי שלא ניתן לשלוט בו בעזרת מתג ההפעלה הוא מסוכן ומחייב תיקון.

- יש לנתק את התקע ממקור חשמל ו/או להוציא את הסוללה לפני כיוון הכלי, החלפת אביזרים או עזיבת הכלי. אמצעי בטיחות אלה מונעים את הסיכון להפעלה בלתי מכוונת של הכלי.

- כלים חשמליים שאינם נמצאים בשימוש יש לאחסן הרחק מהישג ידם של ילדים ואין לאפשר למי שאינו מכיר את הכלי או שאינו בקי בהוראות אלה להפעיל את הכלי החשמלי. כלים חשמליים מהווים סכנה בידיהם של משתמשים בלתי מנוסים.

- יש לתחזק כלים חשמליים. בדקו התאמה של חלקים נעים, כיוף של חלקים נעים, שכיחה של חלקים וכל מצב אחר העשוי להשפיע על פעולת הכלי. במקרה של נזק, יש לתקן את הכלי החשמלי לפני השימוש בו. תאונות רבות נגרמות כתוצאה משימוש בכלים שלא תוחזקו כראוי.

• יש להשתמש בכלי החשמלי ובאביזרים הנלווים בהתאם להוראות אלה ובאופן המיועד לסוג זה של כלי, תוך התחשבות בתנאי העבודה ובמטלה העומדת לביצוע. שימוש בכלי החשמלי למטרות שונות מאלה שלהן הוא מיועד מהווה סכנה.

### טיפול הולם ושימוש בכלי עבודה חשמליים המופעלים בסוללה

- לפני הכנסת הסוללה, יש לוודא שהכלי הועבר למצב כיבוי (OFF). הכנסת סוללה לכלי חשמלי פועל עלולה לגרום לתאונות!
- יש לטעון את הסוללות רק באמצעות התקני הטעינה המומלצים על ידי היצרן. יחידות טעינה מיועדות בדרך-כלל לסוגים מסוימים של סוללות. שימוש עם סוגים אחרים של סוללות עלול לגרום להתלקחות אש!
- יש להשתמש בסוללות המיועדות לכלי החשמלי האמור בלבד. שימוש בסוללות אחרות עלול לגרום לפציעות ולהתלקחות אש!
- יש להרחיק סוללות שאינן בשימוש מאטבי נייר, מטבעות, מפתחות, מסמרים, ברגים וכל חפץ מתכת קטן אחר העשוי לחבר בין מגעי הסוללה. קצר בין מגעי הסוללה עלול לגרום להתלקחות אש ולכוויות!
- שימוש בלתי הולם עלול לגרום לדליפת נוזל מהסוללה. יש להימנע מנגע עם נוזל הדולף מהסוללה. במקרה של מגע, יש לשטוף את החומר במים. אם נוזל הסוללה נכנס לעיניים, יש לפנות לקבלת יעוץ רפואי. הנוזל הדולף מהסוללה עלול לגרום לגירוי עור או לכוויות!

### שירות

- יש לתקן ולתחזק את הכלי החשמלי אצל איש שירות מוסמך ותוך שימוש בחלקי חילוף זהים בלבד. תחזוקה הולמת מבטיחה שמירה על בטיחות הכלי החשמלי.

### הוראות בטיחות למטען ולסוללה הנטענת (לא

כלולים בתכולת האספקה)

- יש לקרוא את ההנחיות והוראות הבטיחות לפני טעינת הסוללה הנטענת.
- יש להשתמש במטען האמור בלבד לטעינת הסוללה הנטענת.
- אין לטעון סוללות נטענות אחרות באמצעות מטען זה. יש להשתמש במטען עם הסוללה הנטענת המתאימה בלבד.
- יש להשתמש במטען בסביבה יבשה ובטמפרטורה של בין  $10^{\circ}\text{C}$  ל- $40^{\circ}\text{C}$ .
- אין להשתמש במטען פגום.
- יש לתקן את המטען או הסוללה הנטענת בתחנות שירות מורשות בלבד.
- יש למנוע קצרים בסוללה הנטענת. יש לוודא שמגעי הסוללה לא באים במגע עם חפצי מתכת.
- אין לשמור את הסוללה הנטענת במקומות שהטמפרטורה בהם מגיעה ל- $50^{\circ}\text{C}$ , למשל ברכב חונה בשמש.
- אין לחשוף את המטען או את הסוללה הנטענת ללחות.
- אין לשרוף את הסוללה הנטענת.
- אין לנסות לפתוח את הסוללה הנטענת.

- במקרה שהנוזל הנמצא בסוללה הנטענת (תמיסת אשלגן הידרוקסידי בריכוז של 25 עד 30 אחוז) בא במגע עם העור, יש לשטוף מיד את האזור הנגוע בכמות גדולה של מים. ניתן לנטרל את התמיסה באמצעות חומצה עדינה כמו מיץ לימון או חומץ. אם התמיסה באה במגע עם העיניים, יש לשטוף אותן היטב במים זורמים במשך 10 דקות לפחות ולהתייעץ עם רופא.

### השלכה הולמת של הסוללות:

אין להשליך את המוצר עם פסולת ביתית. מכשירים ישנים מכילים חומרי מיחזור יקרי ערך ויש להביאם לשימוש חוזר למניעת נזק לסביבה ולבריאות האדם הנובע מהשלכה לא מבוקרת של פסולת. חשוב מאוד להשליך מכשירים ישנים במרכזי איסוף מתאימים או לשלוח אותם לנקודת הרכישה לצורך פינוי, משם יועבר המכשיר לנקודת מיחזור חומרים. אין להשליך כלי חשמלי בפת האשפה בתום חייו השירות.

### הוראות בטיחות כלליות

- המכונה אינה מיועדת לשימושם של אנשים (כולל ילדים) בעלי מוגבלת פיזית, חושיית או שכלית או ללא ניסיון ו/או ידע מספיק, אלא אם הם נמצאים תחת השגחת אדם האחראי לבטיחותם ופועלים בהתאם להוראות אדם זה במהלך השימוש במכונה.
- יש להשגיח ולוודא שילדים לא ישחקו במכונה.

### 1) הוראות

1. יש לקרוא בעיון הוראות אלה. יש לערוך היכרות עם הבקורות וההוראות לשימוש נכון בכלי.
2. אין לאפשר לילדים להשתמש בכלי.
3. אין לאפשר למי שאינו מכיר הוראות הפעלה אלה להשתמש בכלי. ייתכן גם שהתקנות המקומיות מטילות הגבלות על גיל המפעיל.
4. אין להפעיל את הכלי כאשר אנשים אחרים, ובפרט ילדים וחיות, נמצאים בקרבת מקום.
5. המפעיל או המשתמש נושא באחריות לתאונות או לסיכנות הנגרמות לאנשים אחרים או לרכושם.

### 2) הכנה

1. יש לעולל נעליים מתאימות ומכסיים ארוכים בעת הפעלת המכונה.
2. יש ללבוש בגדים מתאימים – אין ללבוש בגדים רחבים או לענוד תכשיטים. הם עלולים להיתפס בחלקים הנעים. בעבודה בחוץ, מומלץ להשתמש בכפפות גומי ובנעליים מתאימות.
3. יש להגן על שיער ארוך באיסוף לאחור. יש להרכיב משקפי מגן במהלך הפעלת הכלי.
4. למניעת גירוי מאבק, מומלץ להשתמש במסכת אבק.
5. אין להפעיל את המכונה כאשר התקנים או כיסויי המגן פגומים או ללא התקני בטיחות הולמים (שק איסוף, למשל).

### 3) הפעלה

1. יש להוציא את הסוללות הנטענות:
  - כשהכלי לא בשימוש, בעת הובלת הכלי או כשהוא נותר ללא השגחה;
  - בעת בדיקה, ניקוי או פינוי חסימה מחלקי הכלי;
  - בעת נשיאת הכלי לצורך ביצוע עבודות ניקוי או תחזוקה או החלפת אביזרים;
  - אחרי מגע עם עצמים זרים או במקרה של רטט חריג.

2. יש להימנע מסיביות מסוכנות – אין להשתמש במטען בתנאי רטיבות או לחות.
3. יש להפעיל את הכלי באור יום בלבד או תחת תאורה מלאכותית הולמת.
4. אין לנסות להגיע למקומות רחוקים, ויש לשמור על שיווי משקל.
5. בעת עבודה במדרונות יש להקפיד על מדרג רגל יציב ואיתן.
6. לכו! אל תרוצו!
7. יש לשמור את פתחי האוורור נקיים מלכלוך.
8. אין להעיף פסולת לכיוון עוברי אורח.

#### 4) תחזוקה ואחסון

1. לפני ביצוע עבודות ניקוי או תחזוקה, יש לכבות את היחידה ולהוציא את הסוללה הנטענת.
2. יש לשמור על ניקיון הברגים, האומים והבריחים על מנת להבטיח שהכלי מוכן וכשיר לעבודה.
3. יש לבדוק את היחידה באופן סדיר לאיתור סימני בלאי ושחיקה.
4. יש להחליף חלקים בלויים או פגומים.
5. יש להשתמש באביזרים וחלקי חילוף מקוריים בלבד.
6. כשהכלי לא בשימוש, ולאחר שהגיע לעצירה מלאה יש לאחסן אותו במקום סגור, יבש וגבוה או נעול מחוץ להישג ידם של ילדים.

#### הוראות בטיחות נוספות למפוחי עלים

- הכלי מיועד לשימוש פרטי בלבד. אין להשתמש בו במדשאות ציבוריות, פארקים, מתקני ספורט, איי תנועה או לטיפול נוף או יערנות.
- יש להפעיל את הכלי בשעות סבירות, לא מוקדם בבוקר או מאוחר בערב, על מנת להימנע מהפרעה לציבור. יש להקפיד על זמני ההפעלה המתווים על-ידי הרשות המקומית.
- תחושת נימול או קהות בידיים היא סימן לרטט חריג. הגבילו את זמן ההפעלה, קחו הפסקות ארוכות מהעבודה, חלקו את העבודה בין מספר אנשים או לבשו כפפות למניעת רעידות במהלך השימוש בכלי לפרקי זמן ארוכים.
- כלי זה מייצר דרגת רעש מסוימת שהינה בלתי נמנעת. עבודות הכרוכות ברעש רב יש לבצע בזמנים המתורים על פי חוק והמיועדים לסוג כזה של עבודה. במקומות שבהם קיימות תקנות כגון אלה, שמרו על השעות שבהם אסור להרעיש והגבילו את זמן העבודה למינימום הכרחי. אתם ואנשים אחרים הנמצאים באזור שבו נעשה שימוש במפוח נדרשים להרכיב צידוד הולם להגנה על השמיעה.
- יש להפעיל את המכונה במהירות הנמוכה ביותר הנדרשת לביצוע העבודה.
- לפני תחילת העבודה, יש לסלק מהאזור עצמים זרים באמצעות מגרפה ומטאטא.
- יש לבטא אבק, יש להרטיב קלות את המשטח או להשתמש באביזר הרטבה המתחבר לכלי במידה וקיים.
- יש להשתמש בכל צינור המפוח על מנת שזרנוק האוויר יוכל לעבוד קרוב אל הקרקע.
- יש להיזהר מקרבת ילדים, חיות וחלוניות פתוחים, ולהעיף עצמים זרים לכיוון בטוח.

#### הכנה

1. לפני תחילת העבודה, יש לוודא שהכלי במצב תקין וכשיר לעבודה. אין לעבוד עם מפוח עלים שאחד מחלקיו פגום או שחוק.
2. יש להרחיק אנשים, ובמיוחד ילדים וחיות, מהכלי הפועל. עליהם להיות במרחק של 6 מ' לפחות מאזור העבודה.
3. יש להרחיק מהמקום עצמים חדים, מושחזים או בוטרים לפני תחילת העבודה.
4. יש להימנע מהפעלה בלתי מכוונת של הכלי: ודאו שהמתג נמצא במצב 'OFF' לפני חיבור הכלי למקור חשמל.












#### הפעלה

1. אין להפעיל את המכונה ברגליים יחפות או עם סנדלים פתוחים. יש לנעול נעלי עבודה קשיחות להגנה על הרגליים – גזם של עשב שזה עתה נחתך עשוי להיות לח וחלקלק. נעלי גומי או נעלי עבודה יגבירו את הבטיחות. יש ללבוש מכנסיים ארוכים להגנה על הרגליים. יש להרכיב משקפי מגן בטיחותיים או ציוד הגנה הולם לעיניים בעבודה עם מפוח עלים. יש להרכיב אוזניות או מגני אוזניים מיד כאשר רמת הרעש מתחילה לעורר אי נוחות.
2. יש לאסוף שיער ארוך כך שלא יעבור את גובה הכתפיים. יש להרחיק בגדים רפויים ופריטי לבוש תלולים או משתלשלים מהפתחים והחלקים הנעים של הכלי.
3. אין לכוון את צינור המפוח לעבר אנשים או חלונות.
4. יש להשתמש בכלי אך ורק לתכלית המיועדת כפי שמתואר כאן.
5. יש לכבות את הכלי לפני הרכבה או פירוק של צינור המפוח. יש להמתין לעצירה מלאה של המנוע.
6. יש לשמור על יציבה איתנה ועל שיווי משקל – במיוחד בעבודה על מדרון.

#### תחזוקה ותיקון:

1. יש לכבות את הכלי בתום השימוש ולפני כל ניקוי.
2. אין לנסות לתקן את הכלי. תיקונים יש לבצע בחנות מתמחה או דרך שירות הלקוחות של החברה בלבד.
3. יש להשתמש באביזרים וחלקי חילוף מקוריים בלבד. שימוש באביזרים שלא הומלצו באופן מפורש על-ידי היצרן עלול לגרום לפגיעה או לנזק.
4. יש לאחסן את מפוח העלים במקום יבש מחוץ להישג ידם של ילדים. אין לחשוף את הכלי לחומרים ממסים.



תיאור	סמל
<p>הוראות ההפעלה של כלי חשמלי כוללות את הסמלים הבאים. הבנה הולמת של הסמלים תאפשר לכם להפעיל את הכלי בצורה בטוחה ויעילה יותר.</p>	
<p><b>סמל אזהרה</b> מציין סכנה, הערות בטיחות או קורא להירות מסוימת. סמל זה עשוי להופיע בשילוב עם סמלים או סימנים גרפיים אחרים.</p>	
<p>אי ציות להוראות ולאמצעי הבטיחות המתוארים בהוראות ההפעלה עלול לגרום לפציעות חמורות. יש לקרוא את הוראות ההפעלה לפני הפעלת המכשיר.</p>	
<p>יש להשתמש בכלי במוזג אוויר רטוב!</p>	
<p><b>יש להרכיב אמצעי מיגון לעיניים ולאוזניים</b> <b>אזהרה:</b> חפצים הפזורים בשטח עלולים לגרום פציעות חמורות בעיניים, רעש חזק עלול לגרום לאובדן שמיעה. יש להרכיב תמיד אמצעי הגנה על העיניים והאוזניים בעת הפעלת מכשיר זה.</p>	<p><b>סכנת פציעה!</b> יש להיזהר מעצמים המוטלים בשטח. יש להרחיק עוברי אורח.</p> <p><b>יש לשמור על מרחק מאנשים אחרים</b> <b>אזהרה:</b> בעת הפעלת המכשיר, יש לוודא שאנשים לא נמצאים בקרבת מקום (מרחק ביטחון: 5 מטר). הוראה זו חלה במיוחד על ילדים וחיות.</p> 
<p><b>אזהרה!</b> מאוררים מסתובבים. יש להרחיק את הידיים והרגליים מהפתחים כשהמכונה פועלת.</p> <p><b>אזהרה!</b> פתח הזנה מסוכן. יש להרחיק את הידיים והרגליים מהפתחים כשהמכונה פועלת.</p>	
<p>יש להוציא את הסוללה הנטענת לפני כל בדיקה וכוונון של הכלי.</p>	
<p>יש להקפיד על מרחק בטיחות של 5 מ' לפחות מאנשים אחרים.</p>	
<p>אין להשליך את המכשיר עם פסולת כללית/ביתית. יש להשליך את המוצר רק בנקודות איסוף ייעודיות.</p>	
<p>אישור תאימות של כלי חשמלי זה לדירקטיבות של הקהילה האירופית (Directives of the European Communit).</p>	
<p>רמת קיבולת אקוסטית מובטחת (A)dB 96 L<sub>WA</sub></p>	

## מתיחת האריזה

שיטות הייצור ההמוניות הנהוגות היום כמעט לא משאירות מקום לטעויות ולכן סביר להניח שהכלי החשמלי שרכשת תקין וכי לא חסרים בו חלקים כלשהם. אם בכל זאת נמצא ליקוי, אין להפעיל את הכלי עד להחלפת החלקים או לתיקון הליקוי. אי ציות להוראה זו עלול לגרום לפציעה.

## הרכבה

**התקנה והוצאה של הסוללה הנטענת** (לא כלולה בתכולת האספקה)



יש לכבות את הכלי לפני כל הכנסה או הוצאה של הסוללה הנטענת.

1. להוצאת הסוללה הנטענת מהכלי, לחצו על לחצני הנעילה בשני צידי הכלי ושפכו את הסוללה הנטענת (איור 1).
2. להכנסת הסוללה הנטענת, תחילה מקמו את בסיס הסוללה הנטענת מול פתח בית הסוללה בגוף הכלי (איור 2). לאחר מכן דחפו את הסוללה לתוך הכלי (איור 3) עד להישמע צליל נקישה לציון נעילת הסוללה במקומה. סוללה שאינה נעולה היטב במקומה עלולה לגרום לפציעה של המפעיל ושל אנשים אחרים.



**אזהרה!** יש להשתמש בסוללה הנטענת המסופקת על-ידי היצרן בלבד.

## הרכבת צינור המפוח (איור 3)



יש להשתמש בכלי רק לאחר הרכבה מלאה של צינור המפוח על גוף הכלי.

1. דחפו את צינור המפוח עם הפינים המנחים (A) מעל הגומות הייעודיות (B) בגוף המפוח.
2. סובבו את הצינור עם כיוון השעון עד שהוא נעלם במקומו.

## הפעלה

### הפעלה וציגורה (איור 4)

1. הפעלה: לחצו על מתג נעילת הבטיחות (1) ואז לחצו על מתג ההפעלה (2). אין צורך להמשיך ללחוץ על מתג נעילת הבטיחות (1) במהלך הפעלת הכלי.
2. ניתן לכוון את מהירות המפוח באמצעות וסת המהירות (4).
3. לאחר הפעלת הכלי, ניתן לכוון אותו למהירות מרבית באמצעות לחיצה על מתג הטורבו (3).

## פונקציית מפוח

- לפני כיוון המכשיר להפעלה, יש לבדוק ולוודא שהוא תקין לחלוטין וכשיר לעבודה.
- יש לבחון את אזור העבודה לפני תחילת העבודה. יש להשתמש במגרפה ומטאטא להרחקת עצמים ופסולת העשויים להיירות על-ידי זרם האוויר.
- במידת הצורך, ניתן להרטיב מעט קרקע מאובקת.

## טיפים לעבודה (איור 5)

- החזיקו את מפוח העלים במרחק של כ-20 ס"מ מעל הקרקע כפי שמומחש באיור 5, הפעילו את הכלי והעבירו אותו בקלות מצד לצד. ערמו את חומרי הפסולת לערימה. אין לכוון את זרנוק האוויר למרכז ערימת הפסולת.
- התאימו את עוצמת המפוח לדרישות העבודה.
- דואו שזרנוק האוויר אינו מופנה כלפי ילדים, חיות, חלונות פתוחים ומכוניות.
- דואו שחריצי האוויר נקיים במהלך ההפעלה למניעת התחממות של הכלי.
- אין להשתמש ביחידה על קרקע רטובה.
- נקו את הכלי בסיום העבודה.

## ניקוי ואחסון



**זהירות - סכנת פציעה!** יש להוציא מהכלי את הסוללה הנטענת לפני ביצוע עבודה כלשהי.

יש להחליף חלקים שחוקים או פגומים על מנת להבטיח שמפוח העלים מוכן תמיד להפעלה בטוחה.

1. יש לנקות במברשת את החריצים ואת פתח האוויר.

2. אין להשתמש בחומרים ממסים או בחומרי ניקוי המכילים כימיקלים ועלולים לפגוע בחלקי הפלסטיק. יש לגב במטלית את גוף הכלי.

3. יש לאחסן את המפוח במקום יבש, שאינו שחוף לכפור ולרטיבות ונמצא מחוץ להישג ידם של ילדים.

4. יש לאחסן ולטעון את הסוללות הנטענות במקום קריר. טמפרטורות נמוכות או גבוהות מטמפרטורת חדר רגילה מקצרות את חיי השירות של הסוללות.

5. אין לאחסן את הסוללות הנטענות כשהן פרוקות מטעינה. יש להמתין שהסוללה תתקרר ואז לטעון אותה במלואה.

6. סוללות טענות מאבדות בהדרגה מכוסר הטעינה שלהן ככל שהטמפרטורה גבוהה יותר, כך הן מאבדות מהר יותר מהטעינה. במהלך תקופת אחסון ארוכות, יש לטעון את הסוללה כל חודש או שניים. טעינה סדירה תאריך את חיי השירות של הסוללה הנטענת.

## שימו לב!

לעבודות החזוקה או תיקון נוספות, יש לקחת את הכלי למרכז שירות.

## השכלת פסולת והגנת הסביבה

יש להשליך את הכלי בדרך נאותה בתום חיי השירות. יש לנתק את כבל החשמל על מנת למנוע שימוש בלתי הולם בכלי. אין להשליך את הכלי עם הפסולת הביתית. מטעמי הגנה על הסביבה, יש להביא את המוצר לנקודת איסוף של כלים חשמליים. ניתן לקבל את הכתובות ושעות ההפעלה של נקודות איסוף אלה במשרדי הרשות המקומית. בנוסף יש להביא את חומרי האריזה והאביזרים שהתבלו לנקודות האיסוף המתאימות.



**מדינות האיחוד האירופי בלבד  
אין להשליך כלים חשמליים בפסולת הביתית!**

בהתאם לדירקטיבה 2012/19/EC של האיחוד האירופי בנוגע לפסולת ציוד אלקטרוני וחשמלי ויישומה בחוק, יש לאסוף כלים חשמליים בפסולת נפרדת לשימוש חוזר בכפוף לתקנות ההגנה על הסביבה.

חלופת מיחזור דלרישת החזרה:

במקום להחזיר את הציוד החשמלי, מחויב בעל הציוד, לחלופין, לקחת חלק במיחזור הולם במקרה של הברנת בעלות. ניתן גם להביא את פסולת הציוד למתקן איסוף, שם יושלך המוצר בהתאם לחוקים ולתקנות הנוגעים להשכלת פסולת וניהול המיחזור. הוראות אלה אינן חלות על אביזרים וציוד היקפי שאינו כולל רכיבים חשמליים, הנלווה לציוד המושלך.

## חלקי חילוף

לרכישת אביזרים או חלקי חילוף, אנא צרו קשר עם מחלקת השירות שלנו.

בעבודה עם מכונה זו, אין להשתמש בחלקי חילוף שונים מאלה שהומלצו על דינו. שימוש בחלקי חילוף שלא הומלצו על דינו עלול לגרום לפציעות חמורות בגוף או נזק למכונה.

בעת הזמנת חלקי חילוף, יש לציון את הפרטים הבאים:

- סוג המכונה
- מספר החלק

## מפרט טכני

V DC 40	מתח סוללה/מתח הפעלה
ליתיום-יון V 40 / Ah 2.5 / וואט 100	סוג סוללה*
R3-360-AH-U-02	
(מטען מהיר) R3-360-3A-02	מטען סוללה*
(מטען רגיל) R3-360-1A-02	
10 - 60 דק' בקירוב	זמן הפעלה
320 קמ"ש	מהירות נשיפה
13 מ"ק/דק'	כוח יניקה (זרימת אוויר מרבית)
2.7 ק"ג	משקל
dB 3.0=K (A)dB 85	רמת לחץ קול $L_{pA}$ (תקן 50636-2-100:2014)
(A)dB 96	רמת קיבולת אקוסטית $L_{WA}$ (2000/14/EG)
>2.5 מ"שני <sup>2</sup> / <1.5 מ"שני <sup>2</sup>	רטט (EN 50636-2-100: 2014)

\* לא כלול בתכולת האספקה

החברה שומרת לעצמה את הזכות לערוך שינויים טכניים.

- אזהרה:** כאשר הכלי פועל, ערך פליטות הרטט בפועל עשוי להיות שונה מהערך המצוין בכפוף לשימוש בכלי, כמו בדוגמאות הבאות, או כאשר נעשה בו שימוש אחר כלשהו:
- האופן בו נעשה שימוש בכלי והחומרים שאותם הוא גוזם.
  - הכלי מתווחק היטב ונמצא במצב עבודה תקין וטוב. נעשה שימוש באביזרים הנכונים תוך הקפדה על כך שהם מושהים ובמצב עבודה טוב.
  - מידת הניצבות של מאחז היד והאם נעשה שימוש באביזרים למניעת רטט.
  - האם נעשה שימוש בכלי בהתאם לתכנון ולייעוד שלו כפי שמתואר בהוראות אלה.
  - בשימוש לא נכון עלול הכלי לגרום לתסמינים של רטט יד-זרוע.

**אזהרה:** על מנת לוודא שלא נגרם נזק, יש לבצע הערכה של מידת הלחץ המופעל כאשר הכלי בשימוש, לדוגמה כשהכלי כבוי או במצב סרק. הערכה זו תאפשר להפחית במידה ניכרת את הלחץ המופעל במהלך כל זמן השימוש בכלי.

במקרה של רטט, יש לזמער את הסיכונים.

יש לטפל בכלי כפי שמתואר בהוראות אלה ולוודא שהוא משומן היטב (במידת הצורך).

במקרה של שימוש שוטף בכלי זה, מומלץ להשקיע באביזרים למניעת רטט.

אין להשתמש בכלים בטמפרטורה של 10°C צ' ומטה. בעבודה עם כלים היוצרים רטט גבוה, הכינו תכנית עבודה שתאפשר לפזר את העבודה על פני מספר ימים.

מידע בנוגע לפליטת רעש בכפוף לחוק הגרמני לבטיחות המוצר (ProdSG) והנחיה EC Machine Directive: רמת לחץ הרעש במקום עבודה יכולה לעלות על 80 (A)dB. במקרים כאלה נדרש המפעיל להשתמש במיגון מפני רעש (לדוגמה, הרכבת אוזניות).

**שימו לב: מיגון רעש!**  אנה צייטו לתקנות המקומיות בהפעלת המכשיר.

## שירות תיקונים

תיקונים למפוח הנטען חייבם להתבצע רק על ידי תחנת שירות מורשית בלבד.

### אחריות

האחריות למפוח הנטען דגם IKRA IAB 40-25 הינה ל-12 חודשים. אחריותנו זו לתקופה הנקובה לעיל, הינה כפופה לכך שהשימוש שיבוצע על ידך בכלי הינו בהתאם להוראות השימוש וההפעלה ובמסירת ספח תעודת האחריות המצורף, בתוך 14 יום למשרדי החברה בו יושלמו מלוא הנתונים של תעודת האחריות הכוללים את המספר הסידורי של הכלי ותאריך הקניה. האחריות ניתנת למימוש במעבדת היבואן בלבד בצירוף ספח תעודת האחריות והעתק חשבונית הקניה. הכלי מיועד לשימוש פרטי בלבד. במידה והכלי משמש לשימוש מסחרי או השכרה לא תחול כל אחריות על המוצר. האחריות ניתנת לקונה בלבד, איננה ניתנת להעברה, והינה על חלק או חלקים אשר ימצאו פגומים בחומר ו/או בעיבוד בלבד, ושאיננה בוצעה בשל מעשה ו/או מחדל של הקונה או צד ג' אחר, והכל בהתאם ובכפוף לבדיקה אשר תיערך ע"י מחלקת השירות של הגרעין בע"מ ועל פי שיקול דעתה הבלעדי. במקרה של פגם כלשהו שהגרעין בע"מ אחראית לו, תהיה הגרעין בע"מ מחויבת אך ורק לתיקון הפגם בהתאם לתנאי תעודת אחריות זו. מובהר כי הגרעין בע"מ ו/או מי מטעמה לא יהיו אחראים לכל נזק ישיר ו/או עקיף ו/או תוצאתי ו/או מסתבר ו/או להוצאה ו/או להפסד ו/או לתשלום כלשהם שייגרמו, אם ייגרמו, במישרין או בעקיפין, בקשר עם הפגם, המוצרים, הרכבתם ו/או השימוש בהם. למעט האחריות המצוינת מפורשות בכתב אחריות זה, אין כל אחריות אחרת נכללת או משתמעת ממנה ואין המפעל ו/או "הגרעין בע"מ" אחראי באף מקרה על נזקים שנגרמו ללקוח או ע"י הלקוח או באשמתו ו/או באשמת צד ג' (לרבות עקב התקנה ו/או הובלה לא תקינה), ו/או אי מילוי כל ההוראות במלואן המופיעות במדריך שנמסר ללקוח במעמד הקניה (או הוראות ההפעלה המצויות באתר חברת "הגרעין בע"מ") וכן פעולות אשר נעשו ע"י הלקוח בין במזיד והן בשוגג (לדוגמא קצר חשמלי, מתח לא מתאים, פגיעת להב בגוף קשה וכו'). מבלי לגרוע מכלליות האמור לעיל, אין אחריות זו חלה על בלאי סביר של מערכות חשמל, חלקי גומי, להבים, צינורות שאיבה, שק איסוף, רוכסנים וכו', על פגיעה של גוף זר, נפילה, שבר מכני, על תיקון וטיפול בידי מי שאינו מוסמך לכך על ידנו ועל שימוש בחלקים לא מקוריים. האחריות תבוטל באופן מיידי באם יבוצע שינוי, תוספת שלא מאושרת ע"י יצרן הכלי, או פגיעה/השחתה של תווית זיהוי הכלי. תעודת אחריות זו אינה מהווה תחליף ואינה באה במקום ביטוח מפני כל נזק לגוף ולרכוש, אותו ממליצה הגרעין בע"מ ללקוח לבצע. רכישת ביטוח כאמור הינה באחריות הלקוח ועל חשבונו בלבד.

## **יבואן בלעדי ומעבדת השירות**



### **הגרעין בע"מ – מחלקת מיכון**

רח' נחל חריף 2, אזור תעשייה צפוני,

ת.ד. 638, יבנה 8122201.

טל': 08-9320437 פקס: 08-9320444

e-mail: internet@hagarin.co.il

www.hagarin.co.il